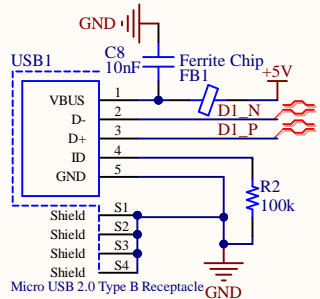
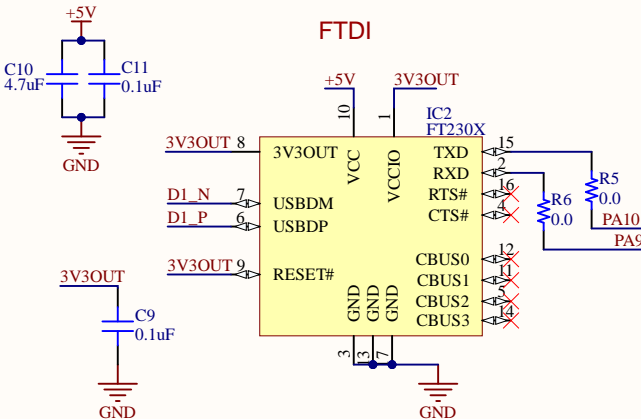


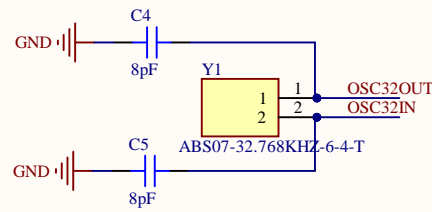
USB POWER



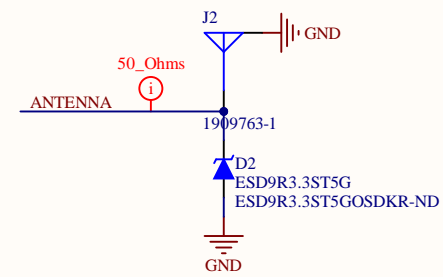
FTDI



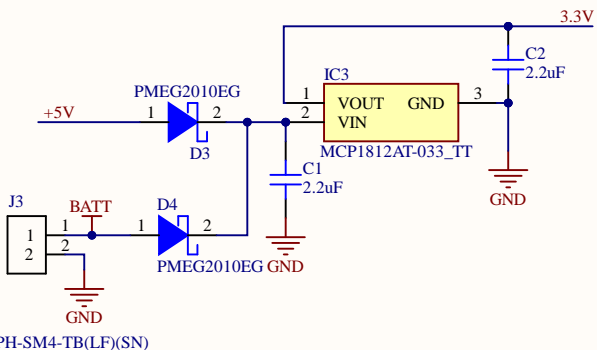
QUARTZ 32,768 Khz



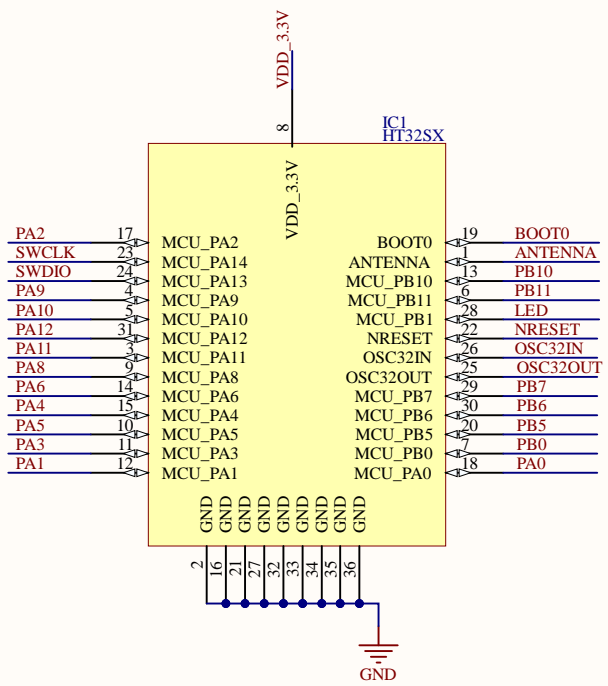
ANTENNA UFL



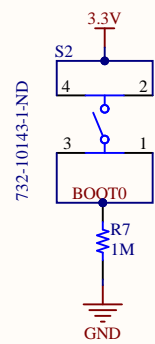
POWER REGULATOR



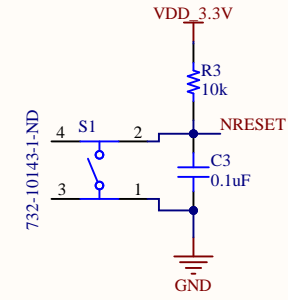
HT32SX



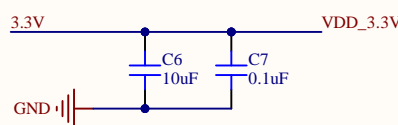
BOOT SWITCH



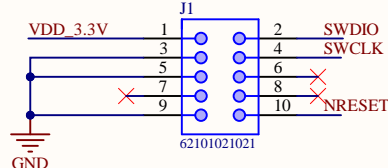
RESET SWITCH



POWER SUPPLY MCU



JTAG



STM32L052X8
PA10 : USART1_RX
PA9 : USART1_TX

Title **HT32SX breakout**

Size: A4 Number: 1 Revision: 0

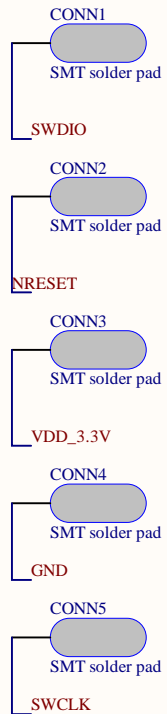
Date: 29/06/2020 Time: 09:55:48 Sheet 1 of 2

File: C:\Users\maxime\Documents\ht32sx-breakout-board\HT32SX_breakout\HT32SX_breakout.SchDoc

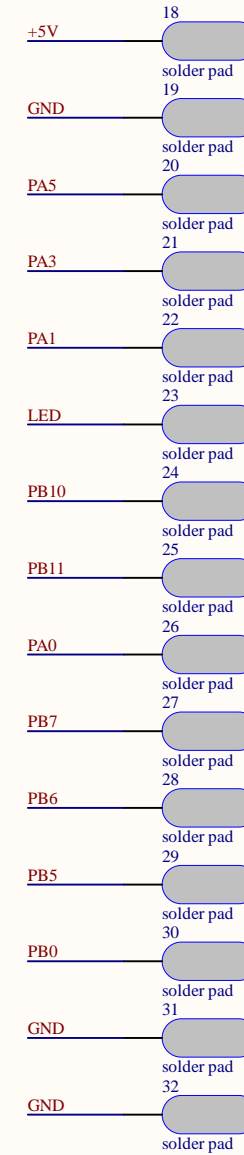
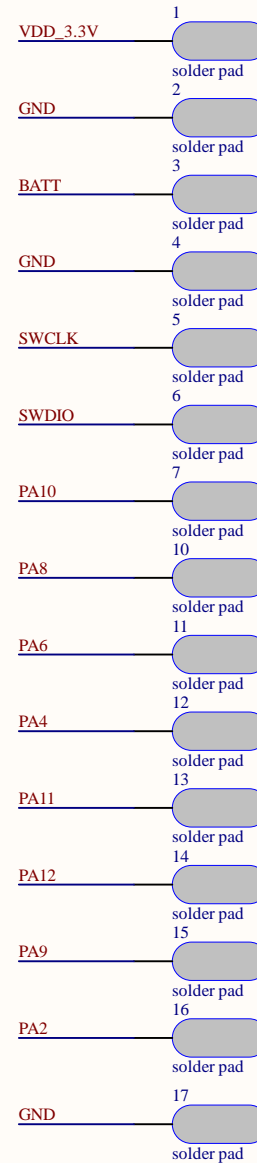
S.N.O.C.
Wise Factory
7 rue du bon Puits
49480 Verrières en Anjou
France


SNOC
Société Nationale
des Objets Connectés

Manufacturing PAD



Module Pins



Title HT32SX pad			S.N.O.C. Wise Factory 7 rue du bon Puits 49480 Verrières en Anjou France	 SNOC Société Nationale des Objets Connectés
Size: A4	Number: 2	Revision: 0		
Date: 29/06/2020	Time: 09:55:48	Sheet 2 of 2		
File: C:\Users\maxime\Documents\ht32sx-breakout-board\HT32SX_breakout\io.SchDoc				